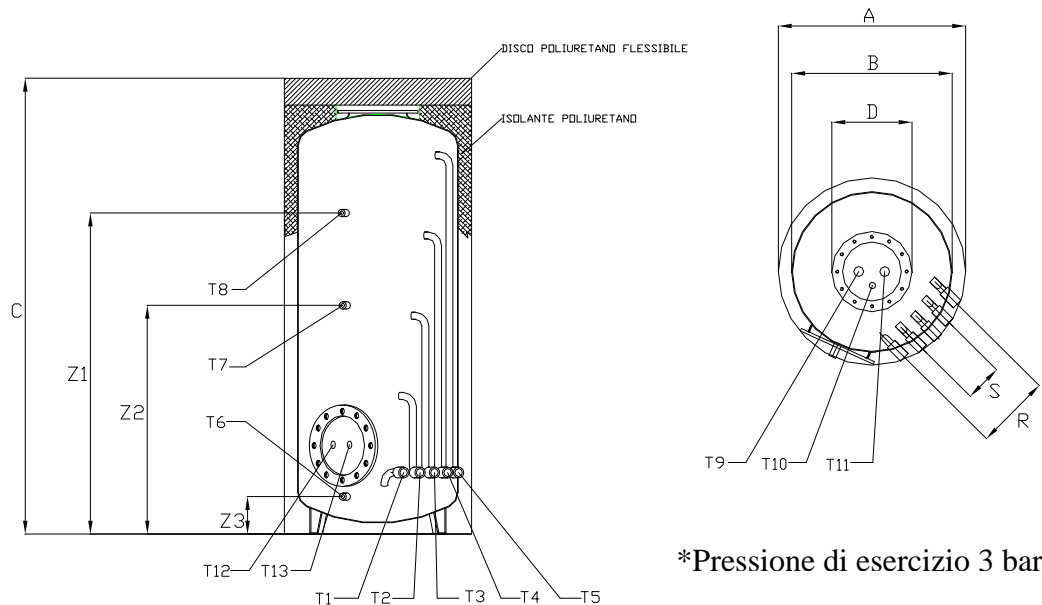


Scheda tecnica TECNOBOILER e serpentine



*Pressione di esercizio 3 bar

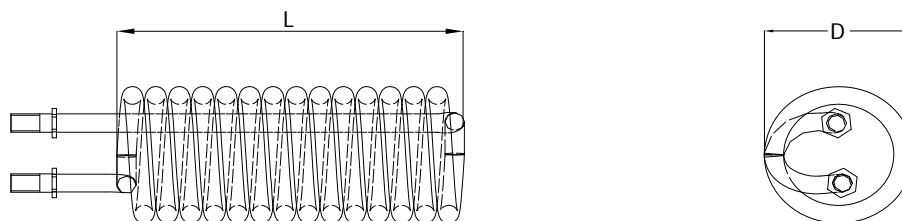
Legenda:

T1 – Ritorno caldaia a legna / caldaia a condensazione
 T2 – Ritorno impianto riscaldamento
 T3 – Ritorno caldaia a gas
 T4 – Mandata impianto riscaldamento
 T5 – Mandata caldaie Gas, condensazione, Legna ecc.

T6, T7, T8 – Pozzetti sonda
 T9, T11 – Serpentina SANITARIA
 T10 – Gruppo di sicurezza
 T12, T13 – Serpentina SOLARE

Dimensioni TECNOBOILER ed Attacchi

CAPACITA'	300	400	500	650	800	1000	1500	2000
A mm	600	700	750	850	1000	1000	1200	1300
B mm	500	600	650	650	800	800	1000	1100
C mm	1734	1704	1751	1940	1870	2120	2164	2394
D mm	300	300	300	300	300	300	300	300
S mm	140	140	140	140	140	140	180	180
R mm	280	280	280	280	280	280	360	360
T1 - T5	1"	1"	1"	1"	1"	1"	1" 1/4	1" 1/4
T6 -T7- T8	1/2"	1/2"	1/2"	1/2"	1/2"	1/2"	1/2"	1/2"
T10	1/2"	1/2"	1/2"	1/2"	1/2"	1/2"	1/2"	1/2"
T12-T13	3/4"	3/4"	3/4"	3/4"	3/4"	1"	1"	1"



Serpentina in rame alettato

SUPERFICE m ²	1.38	1.53	1.79	2.27	2.65	3.17	3.6	4.54	5.26	6.34
Attacchi T9, T11	3/4"	3/4"	3/4"	3/4"	3/4"	3/4"	3/4"	1"	1"	1"
Diametro mm	170	170	170	170	190	190	190	191	190	191
Lunghezza mm	420	420	450	570	590	665	660	750	850	980
Peso kg	5.10	5.70	6.70	8.40	9.70	11.80	13.7	17.00	19.90	24.00
Potenza erogata Kw (*)	21	23	27	34	40	48	54	68	79	95

(*) La potenza erogata è calcolata con scambiatore immerso in acqua di almeno 65°C